

MOTOR FUERA BORDA ELECTRICO TORQUEEDO

Funciona de forma totalmente silenciosa, en armonía con la naturaleza.

Dispone de marcha adelante y atrás.

Simple, cómodo, seguro y ecológico.

(LA CARGA DE LA BATERIA LE CUESTA 10 CENTIMOS DE €)

El motor esta acoplado directo a la hélice con lo que no hay perdidas por fricción.

Es el motor eléctrico más eficiente del mercado.

Una aleta protege la hélice de roces con el fondo.

Validos para agua dulce o salada.

La batería esta integrada y se puede sacar para facilitar el transporte o carga.

Especificaciones técnicas modelo Travel 1003

Potencia de entrada máxima 1.000 W

Potencia de propulsión 480 W

Rendimiento global máximo 48 %

**Fueraborda de gasolina comparable: 3 CV
(potencia real de propulsión)**

Uso previsto para embarcaciones con un peso total de hasta 1.5 toneladas

Batería integrada 520 Wh Li-Ion

Tensión nominal 29.6 v

Temperatura de uso/almacenamiento entre -20°C y +60°C

Temperatura en la carga de batería entre 0°C y +45°C

Peso total 14.0 kg

Largo del eje estándar: 59 cm, eje largo 71 cm

Dimensiones (largo x ancho x alto) 83,0 x 23,2 x 115,5 cm

Dimensiones de la hélice 11,5 x 8,1"

Velocidad máx. de giro de la hélice 1.200 RPM

Niveles de inclinación 0°, 7°, 14°, 21°

Clase de protección IP67 (protección contra inmersión al menos 1 hora, máximo 1 metro)

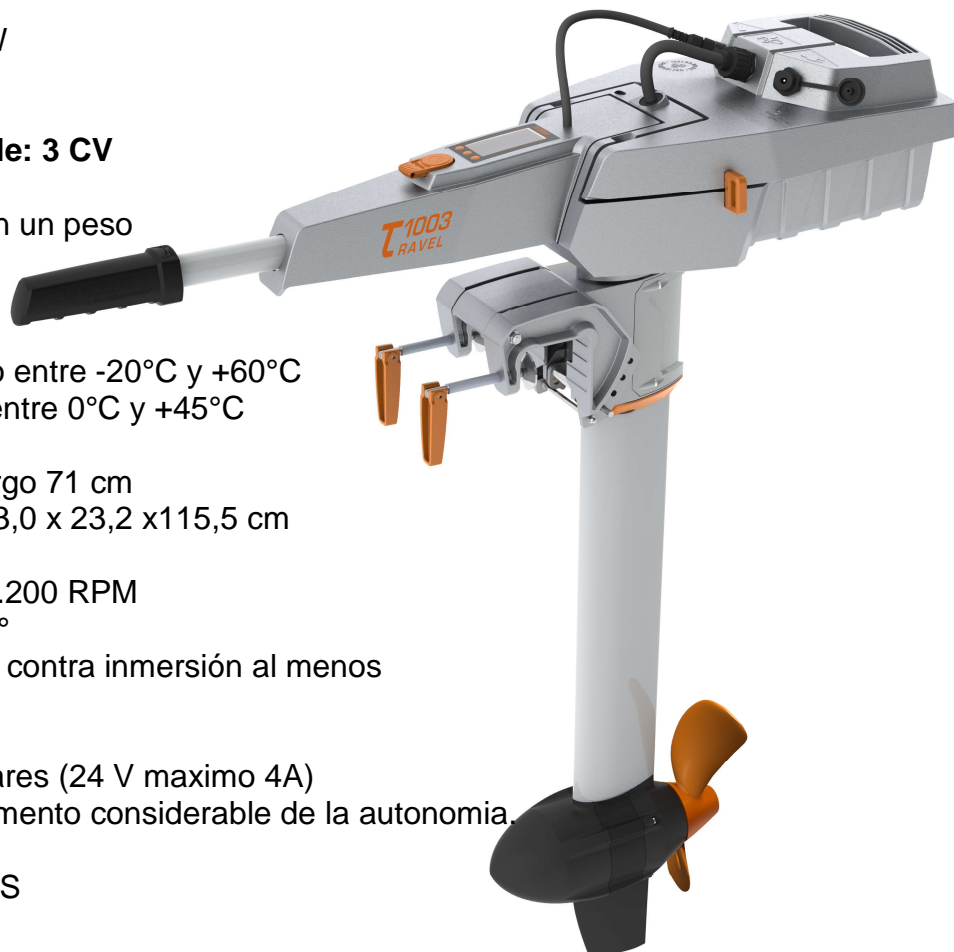
Cargador de batería a 220 V

Posibilidad de carga por paneles solares (24 V máximo 4A)

Consulte las diferentes opciones. Aumento considerable de la autonomía.

Incorpora un indicador digital con GPS

con las siguientes indicaciones:



Ejemplo de indicación en el servicio normal:

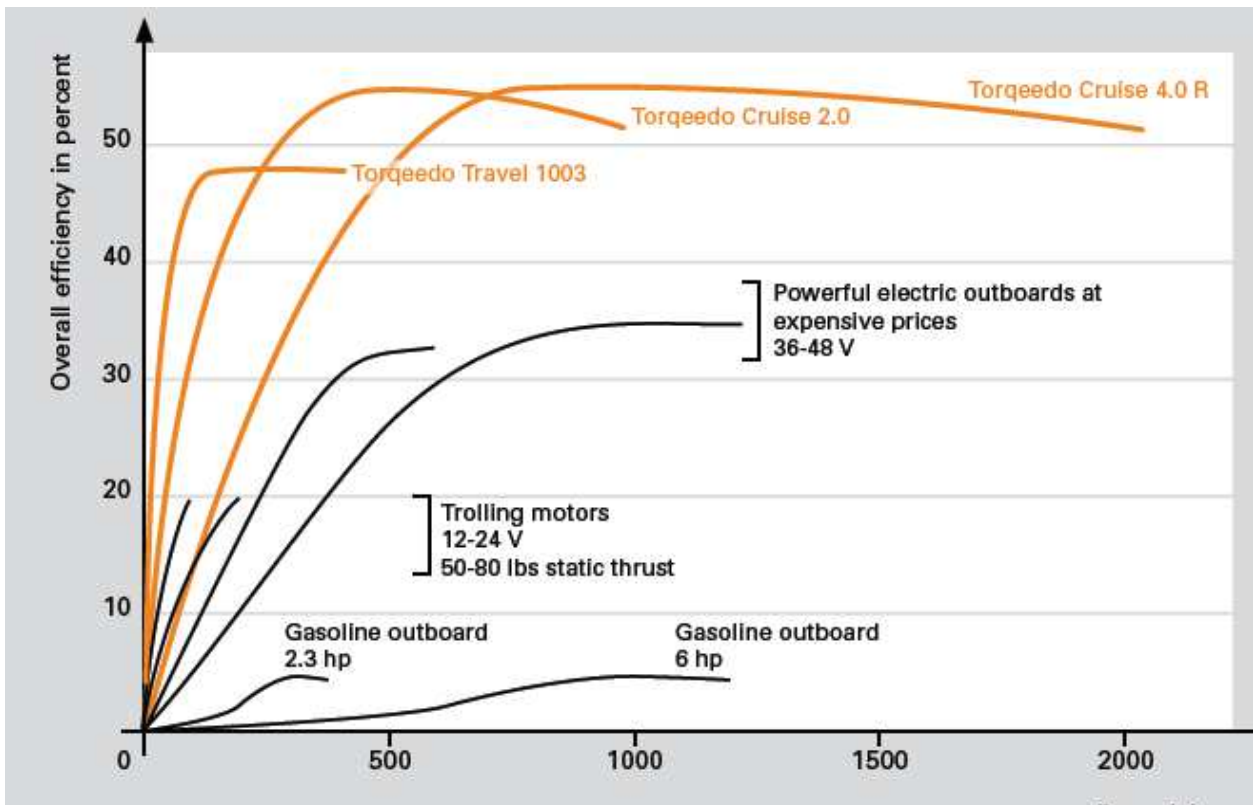
Carga de la batería en tantos por ciento

Autonomía restante a la velocidad actual

Velocidad sobre fondo

Consumo de potencia actual en vatios

La caña nos ofrece un control total sobre la dirección y velocidad.



Es este grafico se puede ver la eficiencia del Torqeedo en relación a otros motores eléctricos y con los poco eficientes de gasolina.



En la embarcación se puede instalar un panel solar para disponer de mayor autonomía.

REF: 509003

ELEKTRON[®]
 ENERGÍAS RENOVABLES - MEDICIÓN AMBIENTAL

Farigola, 20 local 08023 Barcelona
 Tel. 93 210 83 09 fax: 93 219 01 07
 consulta@tiendaelektron.com
www.tiendaelektron.com
 Horario de 9 a 14 y de 15 a 18 horas